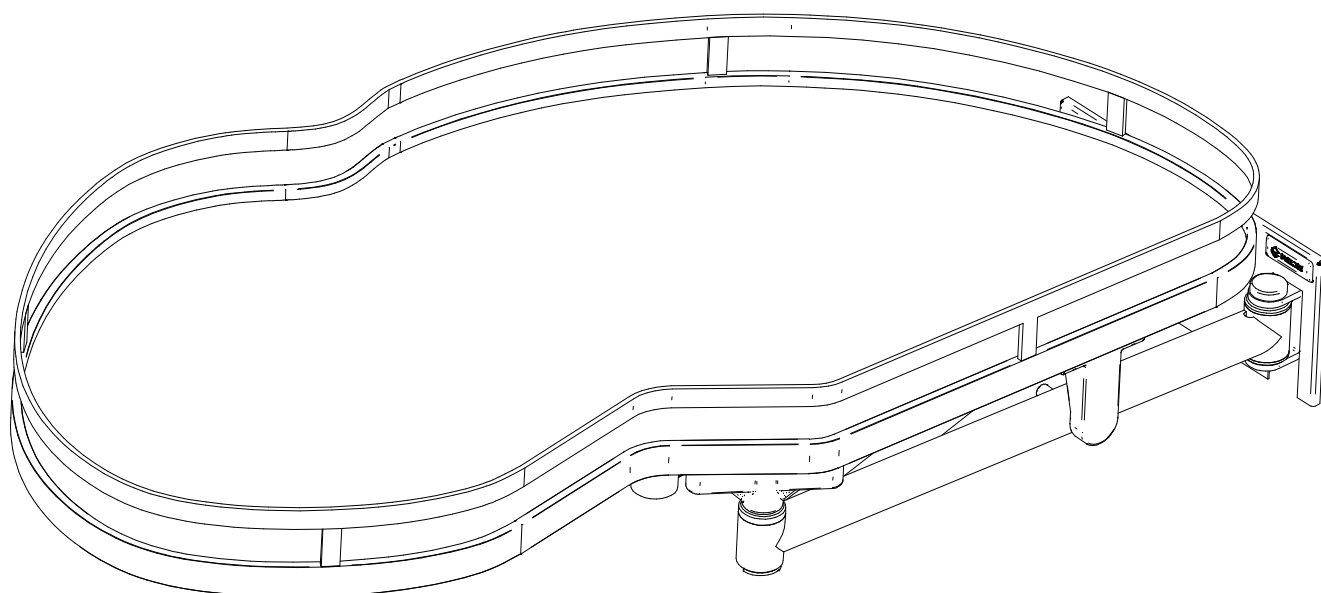
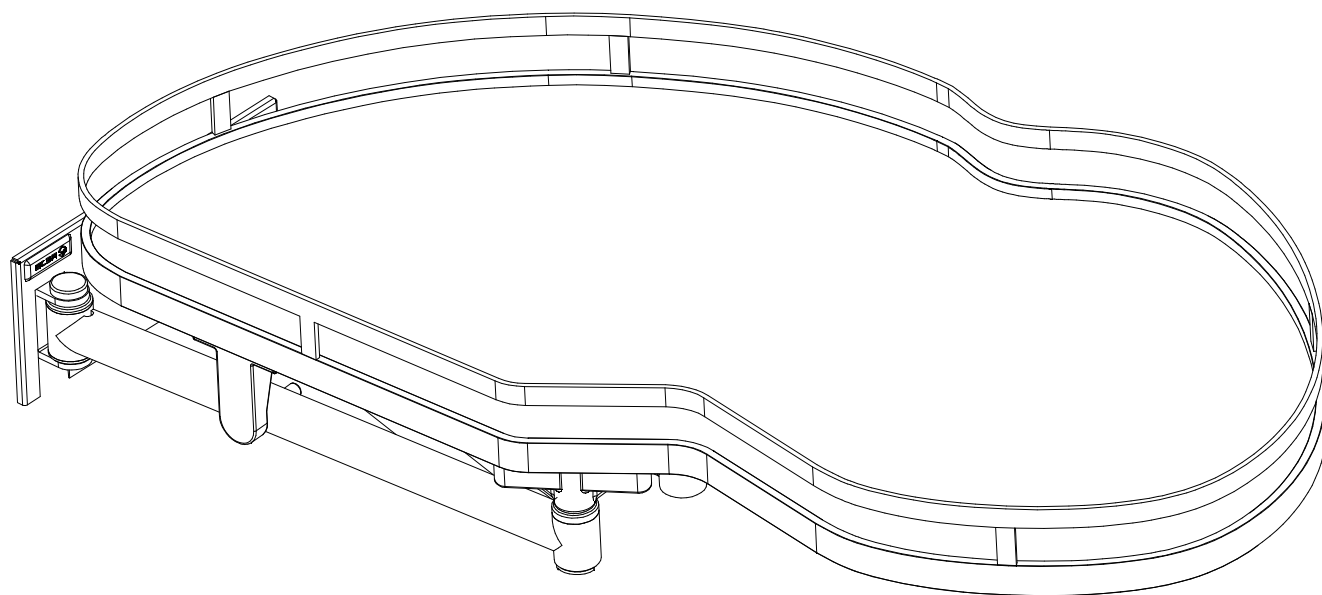


TERAZ POLSKA

ERGO Corner Optima 800 LEWA / PRAWA LEFT / RIGHT



Rejs Spółka z o. o.
PL 87-500 Rypin
ul. Mławska 61
tel: +48 54 280 56 51
www.rejs.eu



System
zarządzania
ISO 9001:2015

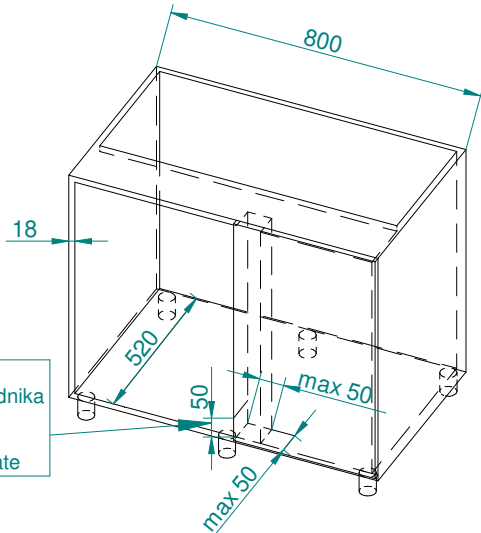
www.tuv.com
ID 9105071190



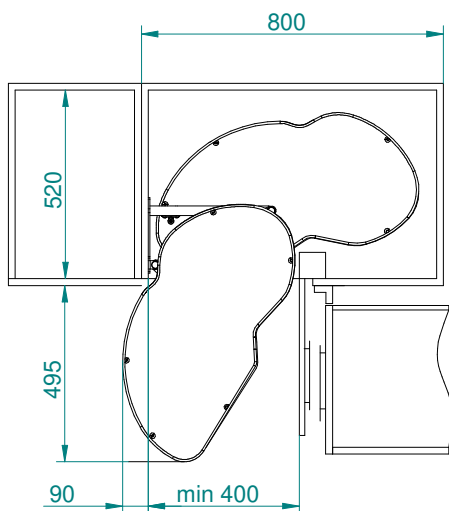
REJS

wyposażenie mebli

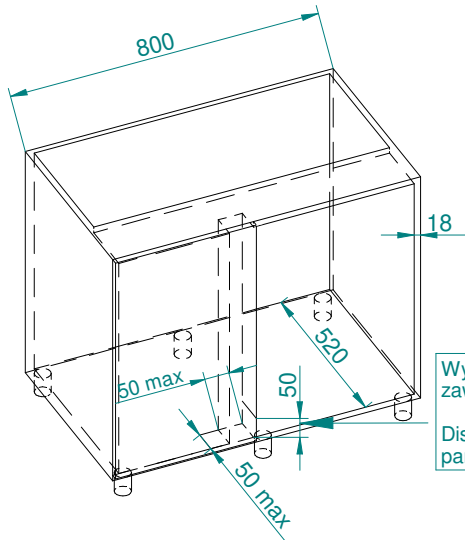
Opcja 1 Lewa
Option 1 Left



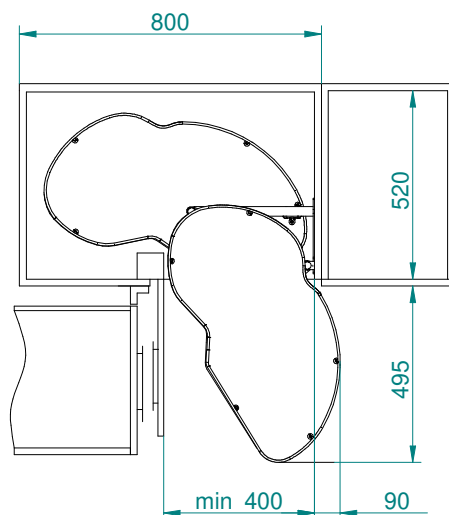
Wysokość zamontowania zawiasy do środka prowadnika
Distance to the middle part of hinge mounting plate



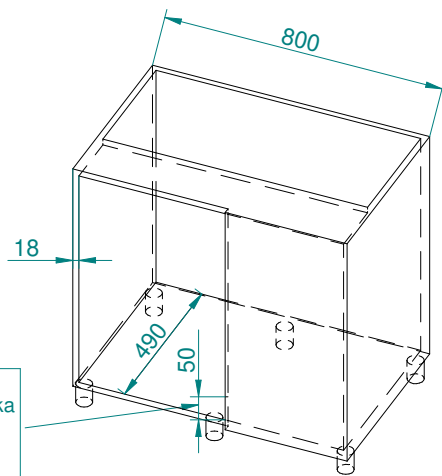
Opcja 1 Prawa
Option 1 Right



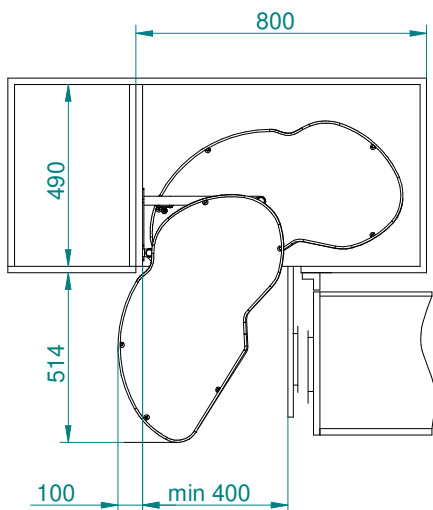
Wysokość zamontowania zawiasy do środka prowadnika
Distance to the middle part of hinge mounting plate



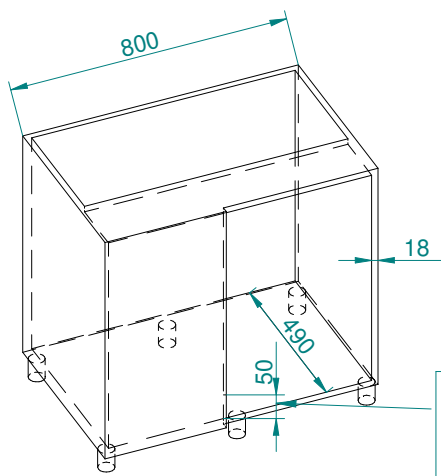
Opcja 2 Lewa
Option 2 Left



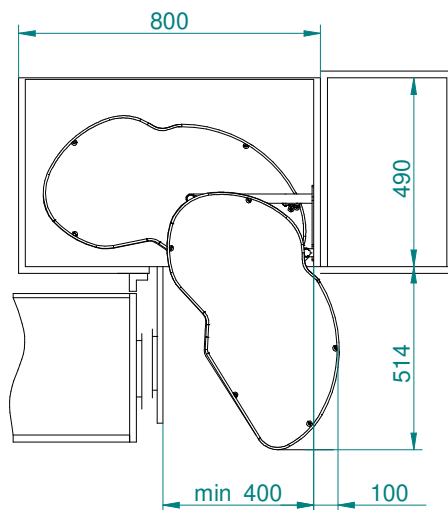
Wysokość zamontowania zawiasy do środka prowadnika
Distance to the middle part of hinge mounting plate



Opcja 2 Prawa
Option 2 Right



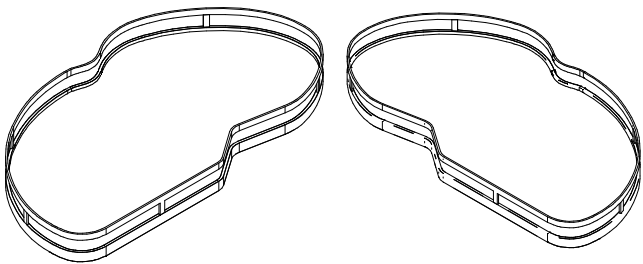
Wysokość zamontowania zawiasy do środka prowadnika
Distance to the middle part of hinge mounting plate



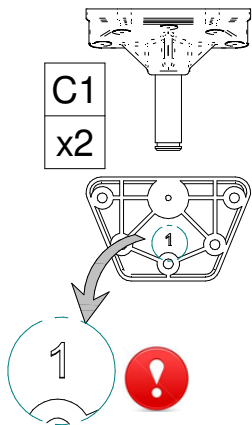
Lewa
Left

A1
x2

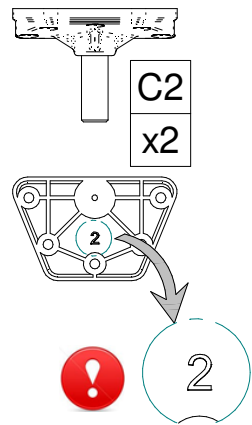
Prawa
Right



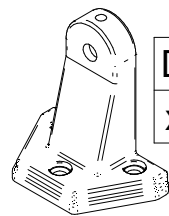
C1
x2



C2
x2



D1
x4



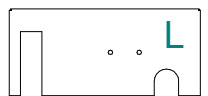
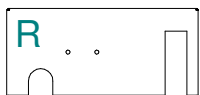
D2
x4



R

B1
x2

B2
x2



F1
x2

G1

x32 5x13



E1

x20 5x20

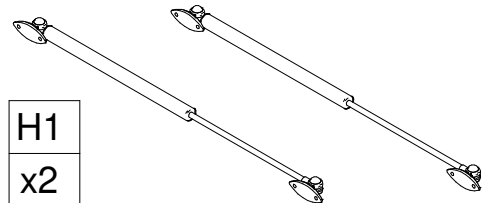


E2

x4 4x20



H1
x2

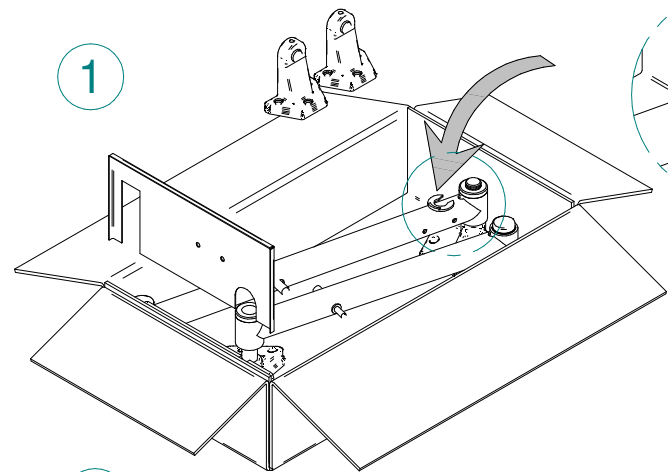


H2

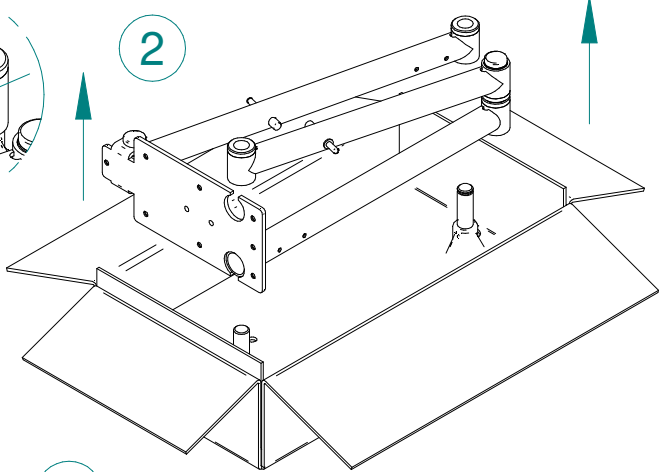
x8 4,2x16



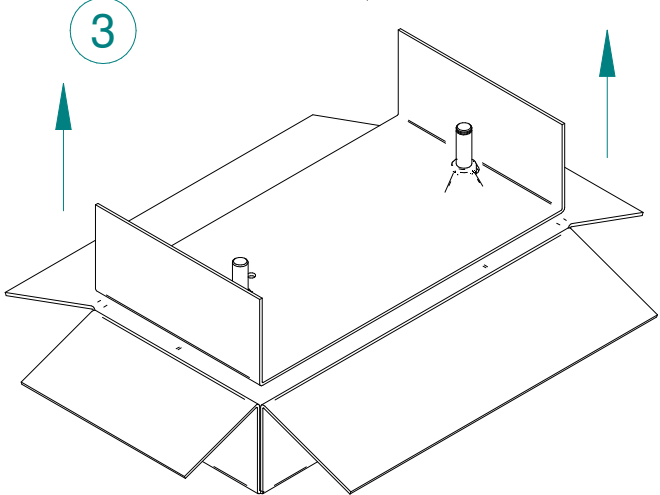
1



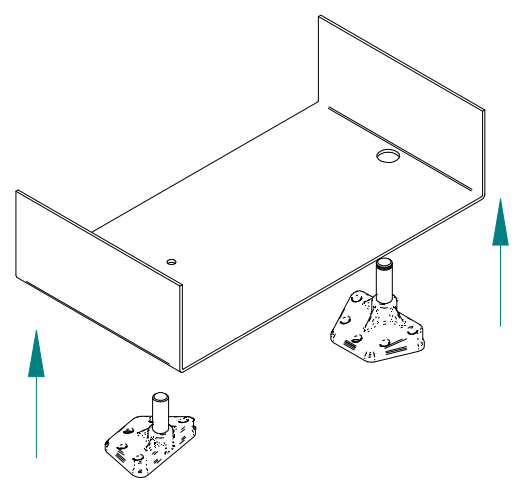
2



3



4



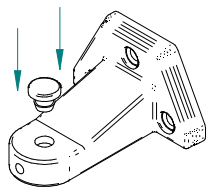
1

Prawa
Right



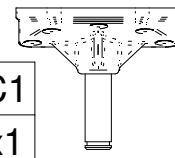
G1
x16 5x13

D2
x2

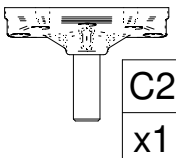


D1
x2

C1
x1



C2
x1

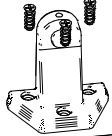


1

2

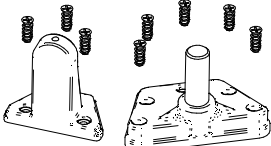
C1
x1

D1
x1

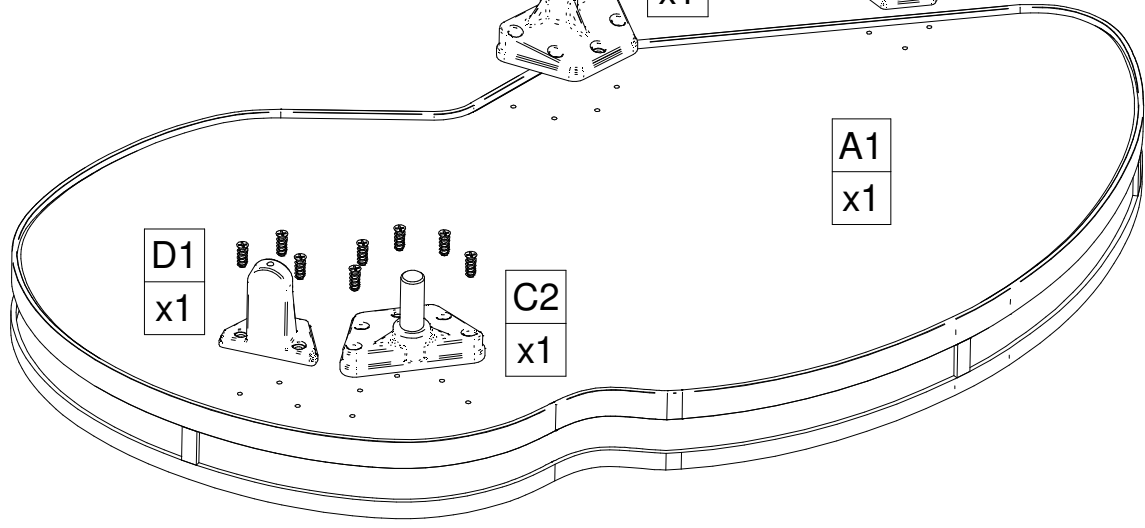


A1
x1

D1
x1



C2
x1



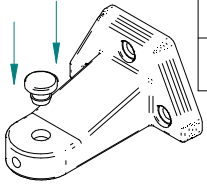
1

Lewa
Left



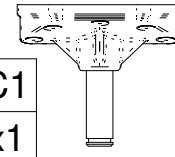
G1
x16 5x13

D2
x2

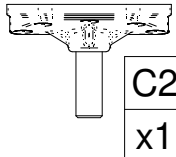


D1
x2

C1
x1



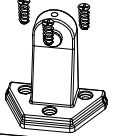
C2
x1



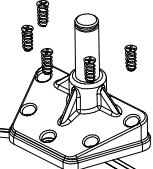
1

2

D1
x1

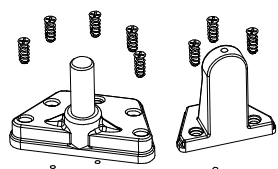


C1
x1

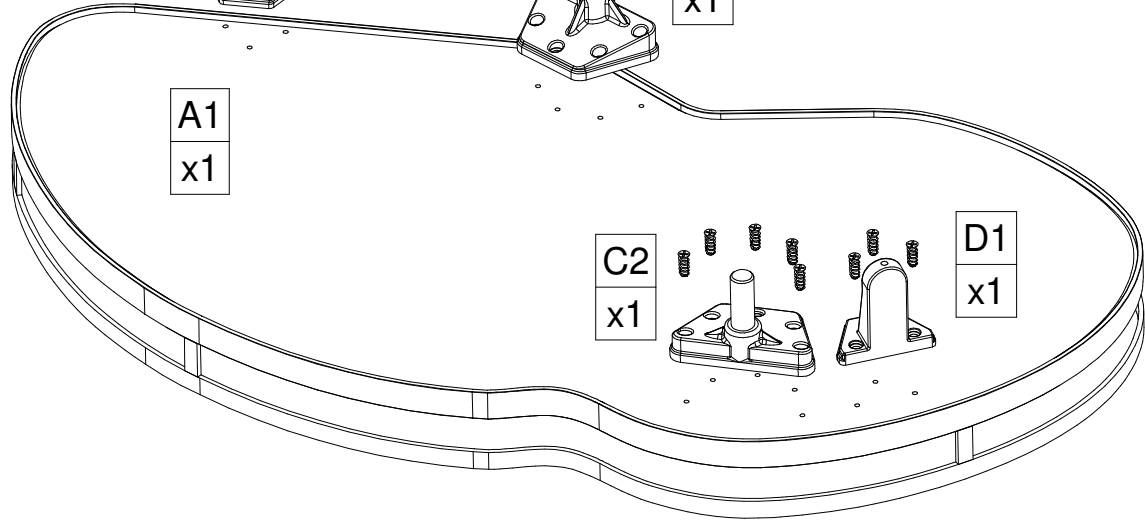


A1
x1

C2
x1




D1
x1



2

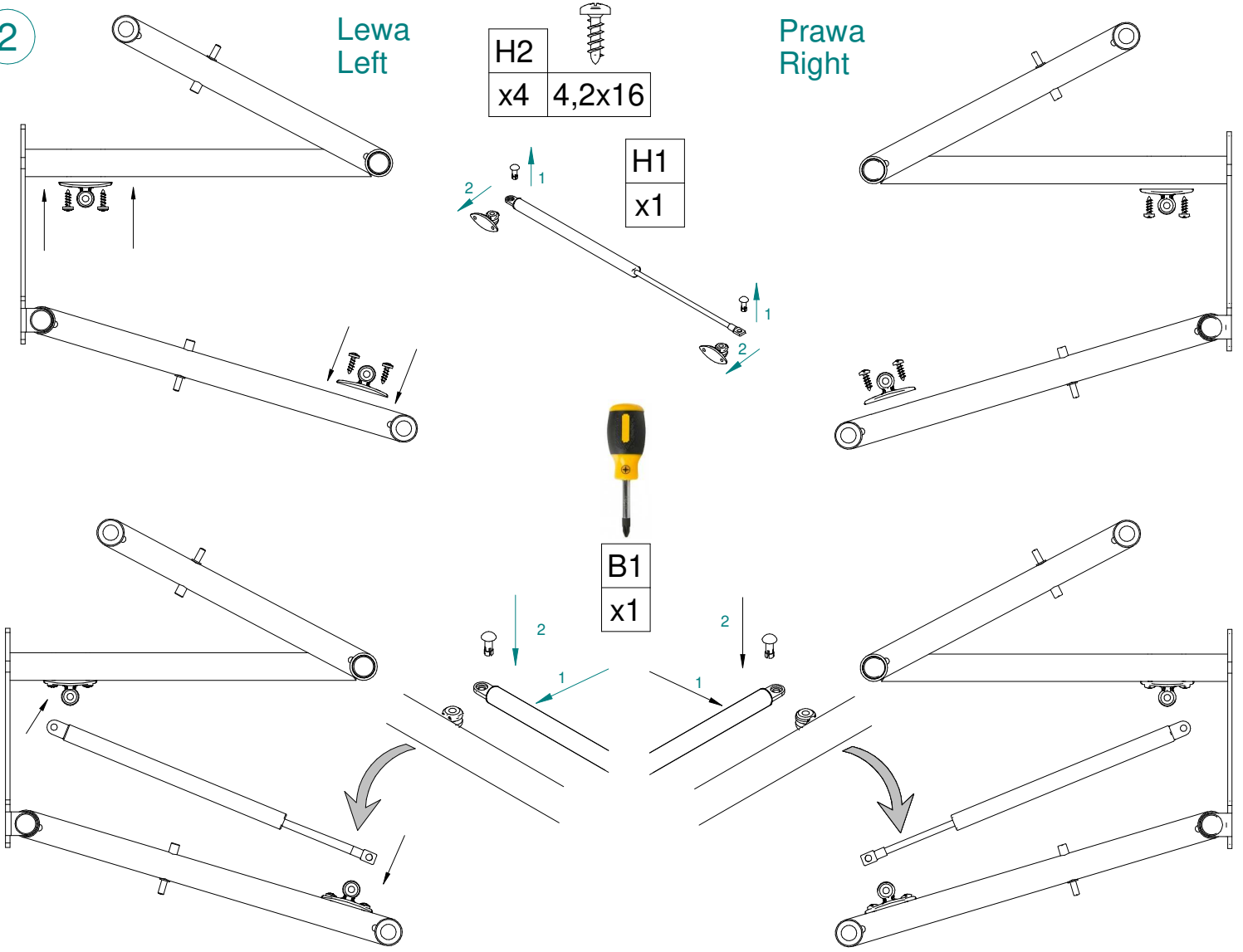
Lewa
Left

Prawa
Right

H2	
x4	4,2x16

H1
x1

B1
x1

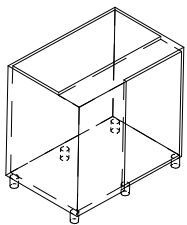


3

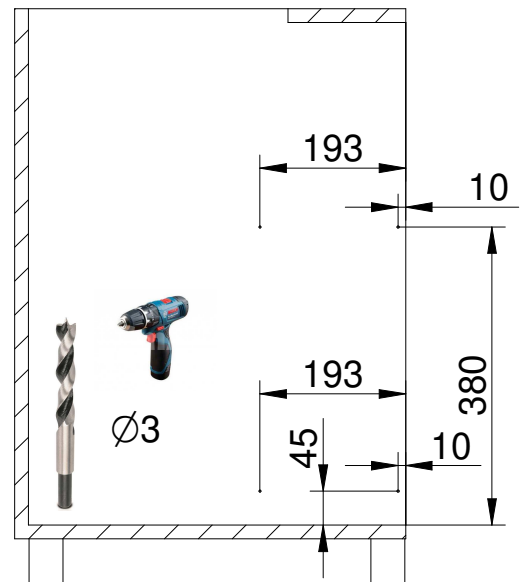
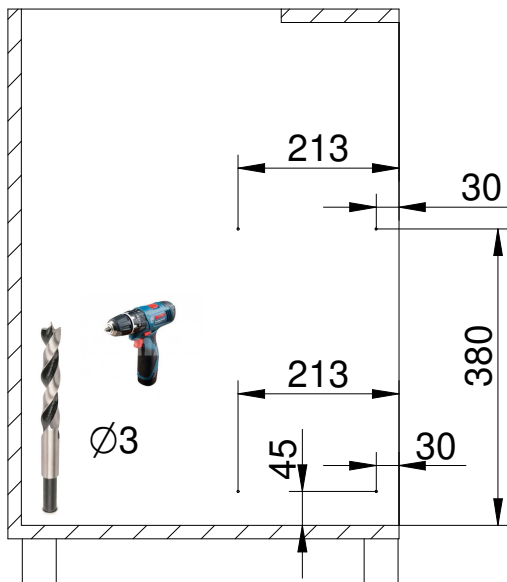
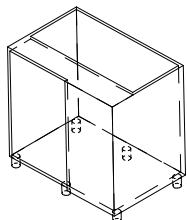
Prawa
Right

Opcja 1
Option 1

Opcja 2
Option 2



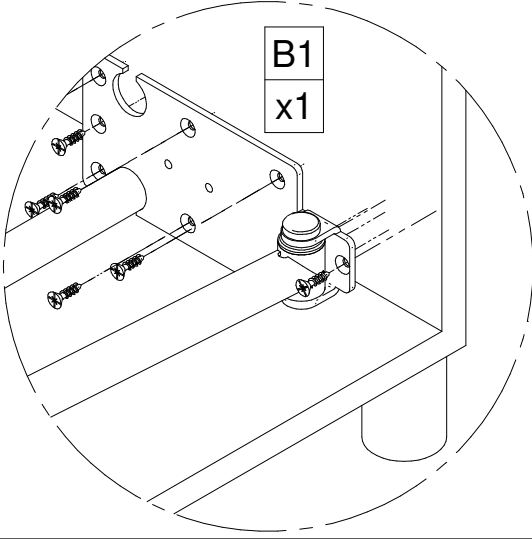
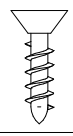
Lewa
Left



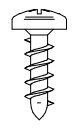
4



E 1
x8 5x20

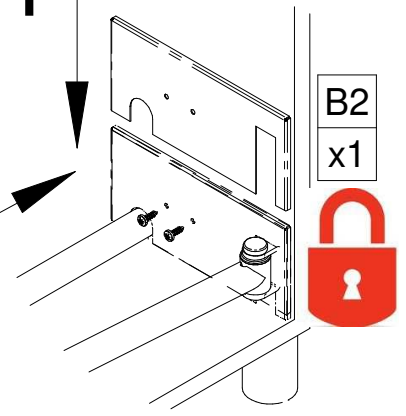


E2
x2 4x20



2

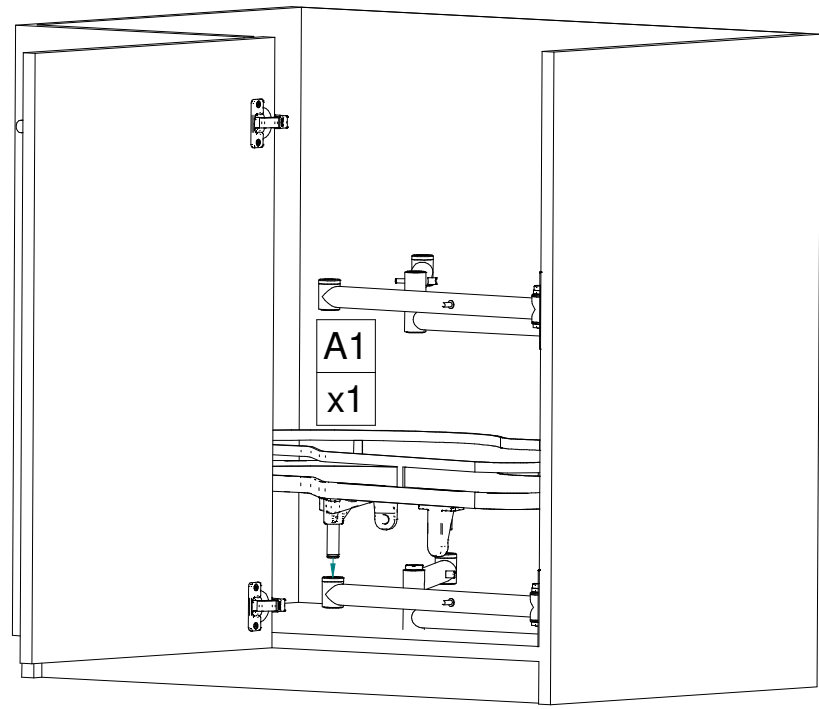
1



B2
x1



5

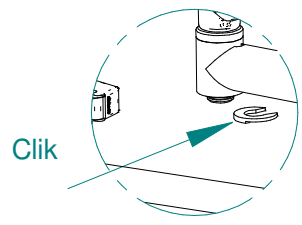
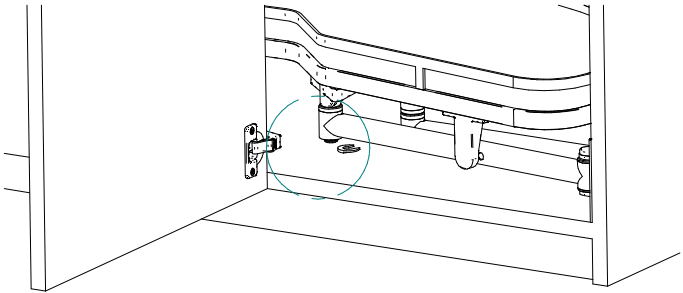


A1
x1

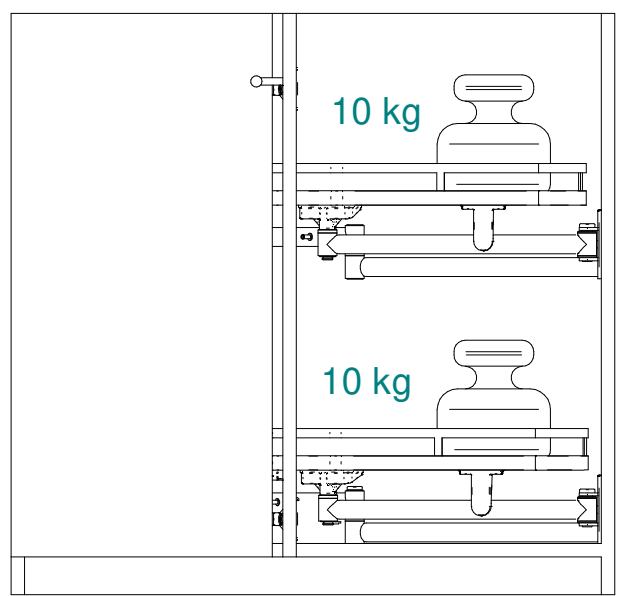
6



F1
x1



Clik



10 kg

10 kg

Symbole / Symbols / Symbole / Символы/ Vysvětlivky



Uwaga / Warning / Achtung / Внимание/ Pozor



Nieprawidłowo / Incorrect / Nicht korrekt / Неправильно/ Nesprávne



Prawidłowo / Correct / Korrekt / Правильно/ Správne



Przykręcić / Secured / Fixieren / Прикрутить/ Dotáhnout



Zluzować / Release / Lösen / Рыхлить/ Povolit'



Nie używać wkrętarki akumulatorowej / Do not use a cordless screwdriver / Keinen akkuschauber verwenden / Не используйте аккумуляторную отвертку/ Nepoužívať aku-skrutkovač



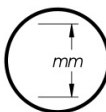
Użyć wkrętaka Pz2 / Use a PZ2 screwdriver / PZ2-Schraubendreher verwenden / С помощью отвертки Pz2/ Použiť skrutkovač Pz2



Element występuje opcjonalnie / Optional part / Optionales Element / Элемент является опциональным/ Položka je volitelná



Dźwięk po wciśnięciu / Click sound after installation / Klick-Geräusch beim Einrasten / Звук после монтажа/ Zvuk po zatlačení



Wszystkie wymiary podane są w mm / All dimensions in mm / Alle Maße in mm / Все размеры в мм/ Odřízněte vhodným nástrojem



Należy odciąć odpowiednim narzędziem / sollte ein geeignetes Werkzeug eschnitten / It must be cut off by the right tool / Надо обрезать надлежащим инструментом/ Odřízněte vhodným nástrojem

Aby zapobiec przewróceniu się mebla, należy na stałe przymocować go do ściany. Sprawdź rodzaj i wytrzymałość ściany. Dobierz odpowiednie kołki i wkręty do rodzaju ściany. **Montaż musi zostać wykonany przez kompetentną osobę.** Prezentacje techniczne i dane wymiarowe na rysunkach są niewiążące. Zmiany konstrukcyjne zastrzeżone .

To prevent falling down of the cabinet, it should be affixed to the wall. Please check type and durability of the wall. Choose appropriate rawlplug and screws for the walls. Installation must be made by a specialist. Technical description and data on the drawings are non-binding. We reserve the rights to change the construction.

Um zu verhindern, den Schrank kippen, sollte es an die Wand dauerhaft befestigen werden. Überprüfen Sie die Art und Stärke der Wand. Montieren Sie die entsprechende Dübel und Schrauben für die Wände. Die Installation muss von einer sachkundigen Person durchgeführt werden. Technische Präsentationen und Daten Maßzeichnungen sind unverbindlich. Konstruktionsänderungen vorbehalten.

Для того, чтобы мебель не упала, обязательно прикрепите шкаф к стене. Проверьте вид и прочность стены. Подберите правильные для вида стены шканты и винты. Установку обязательно должен выполнить квалифицированный специалист. Технические презентации и чертежи условного характера, допустимые отклонения. Изготовитель имеет право внести изменения в конструкцию