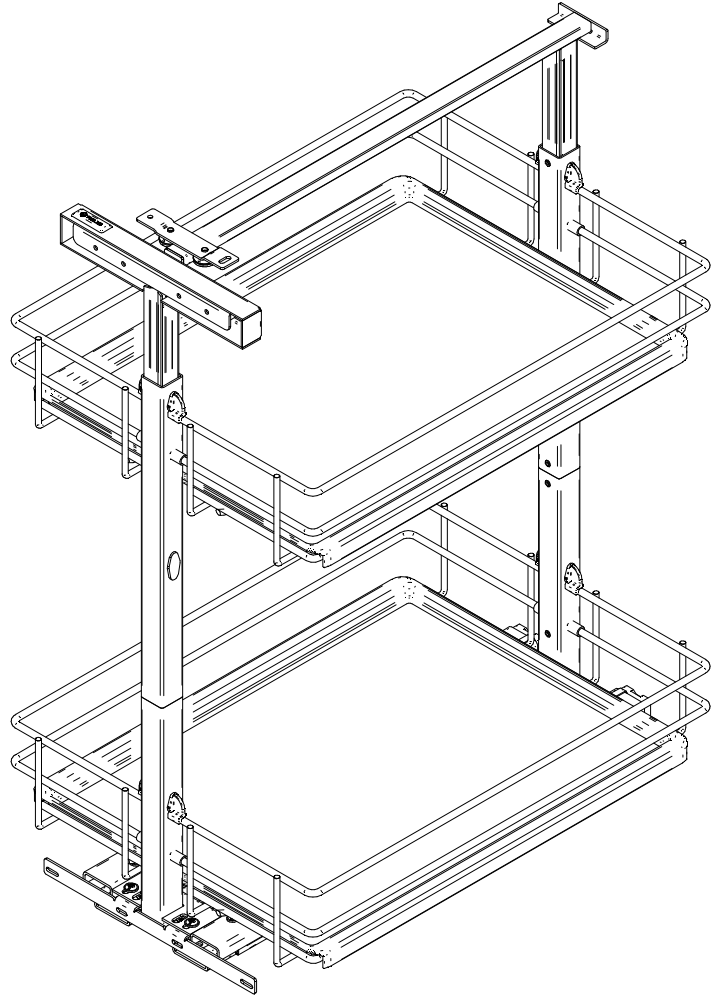
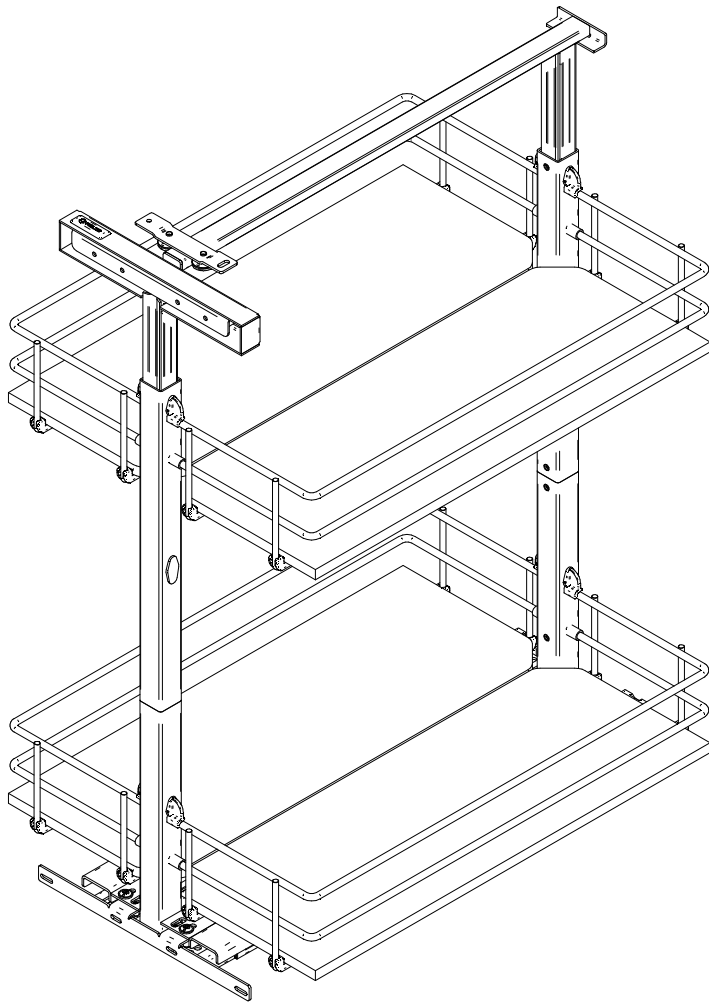


Maxima Silva, Evo

Cargo Mini dolne 30-60



Rejs Spółka z o. o.
PL 87-500 Rypin
ul. Mławska 61
tel: +48 54 280 56 51
fax: +48 54 280 61 92
www.rejs.eu

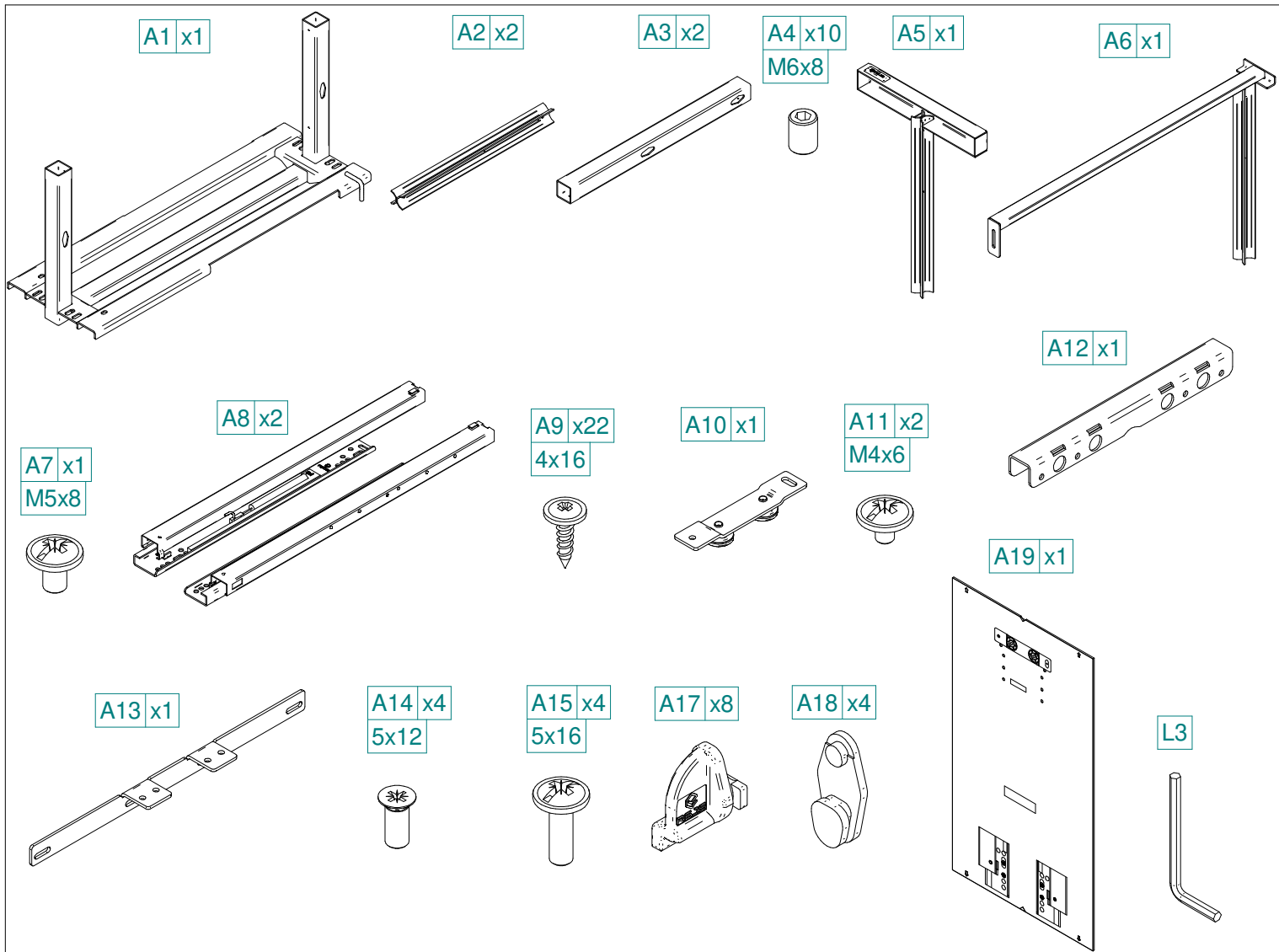


System
zarządzania
ISO 9001:2015

www.tuv.com
ID 9105071190



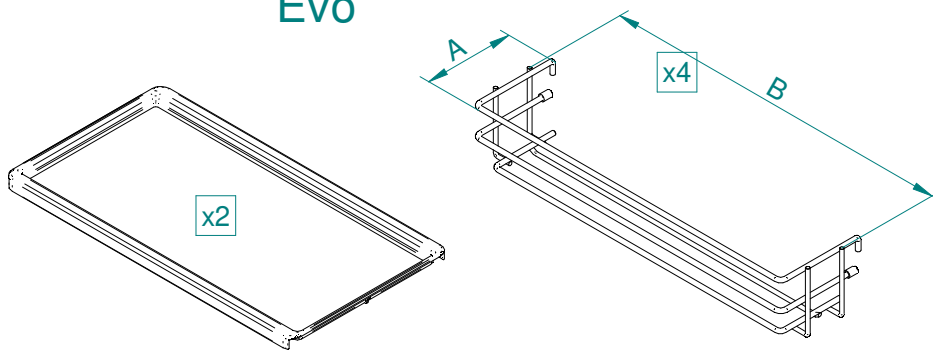
REJS
wyposażenie mebli



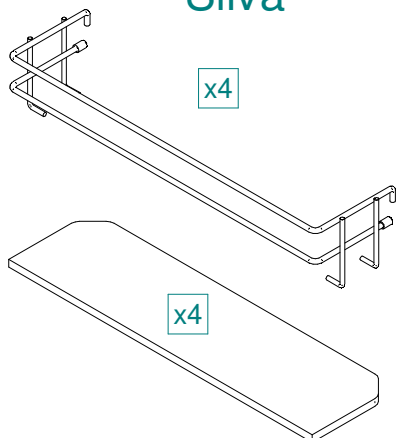
A16

	AxB	sz
30	122x464	4
40	172x464	4
50	222x464	4
60	272x464	4

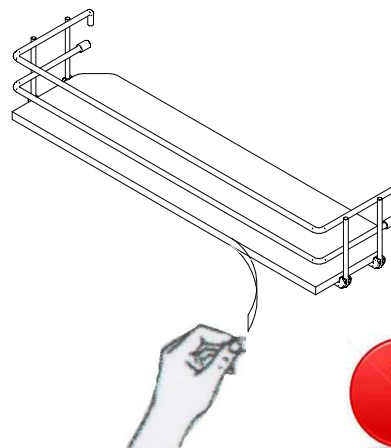
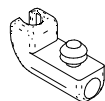
Evo



Silva

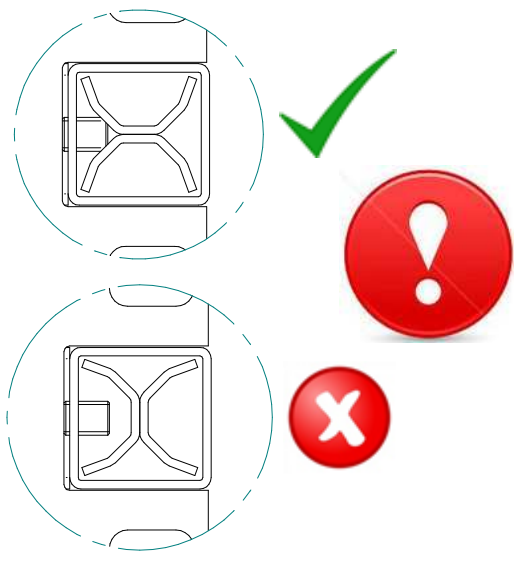
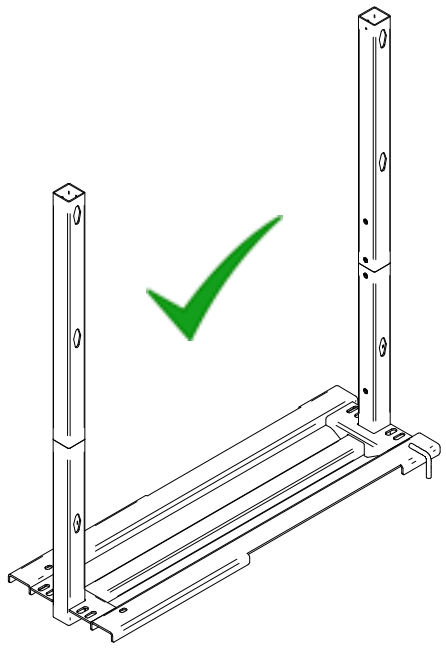
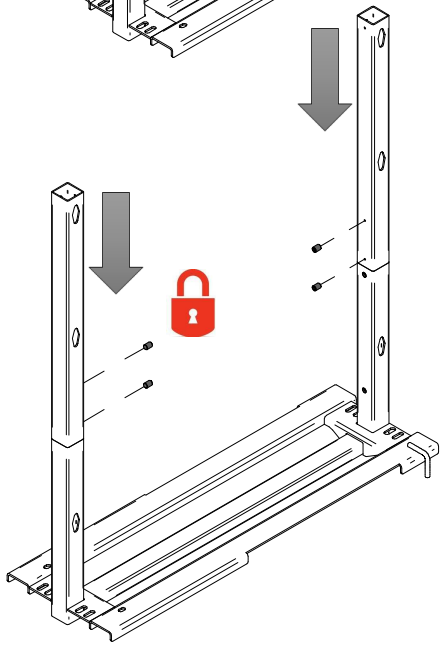
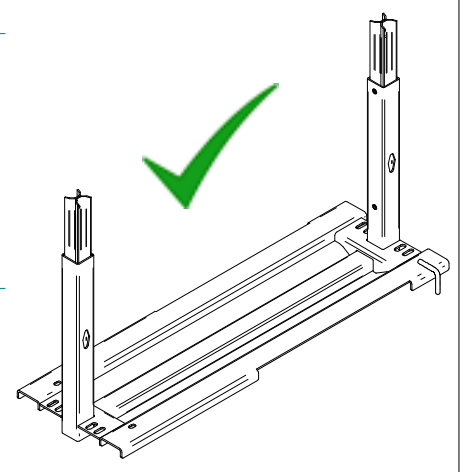
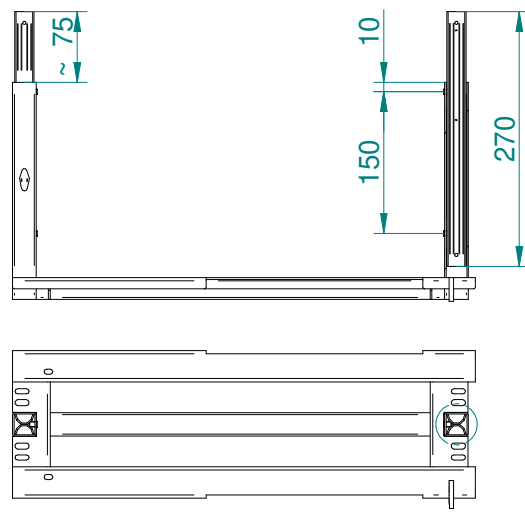
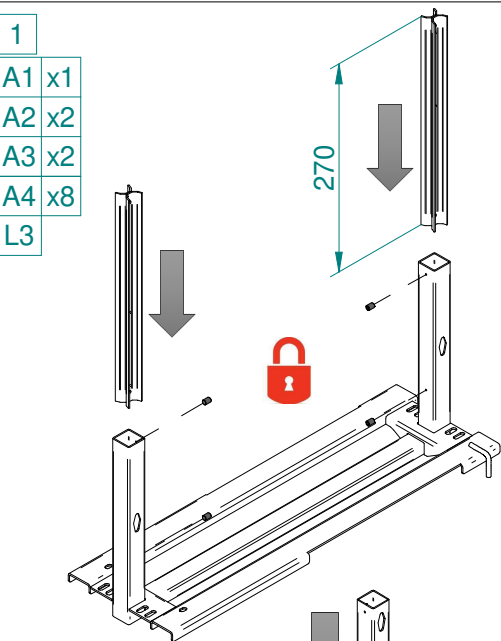


30	x16
40	x16
50	x16
60	x24



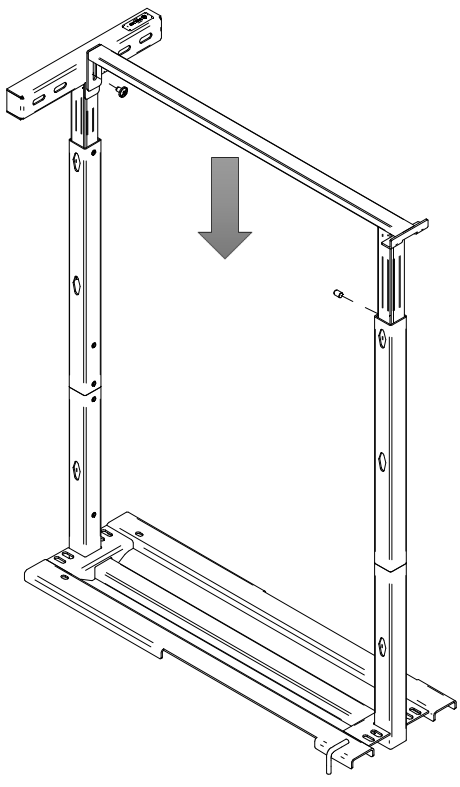
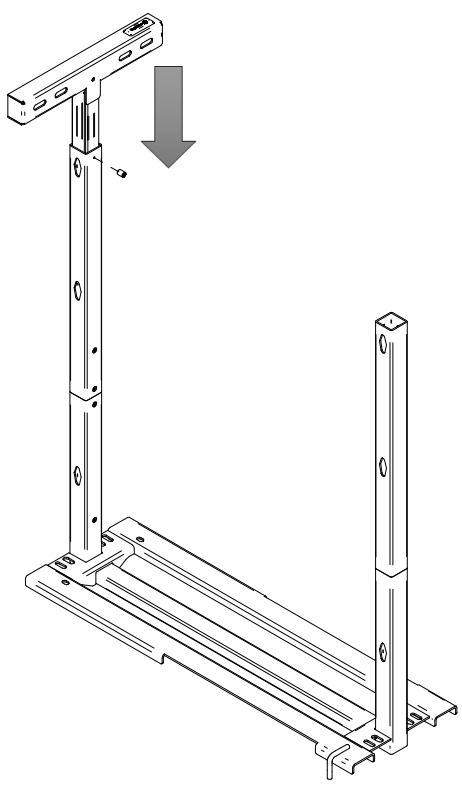
1

- A1 x1
- A2 x2
- A3 x2
- A4 x8
- L3

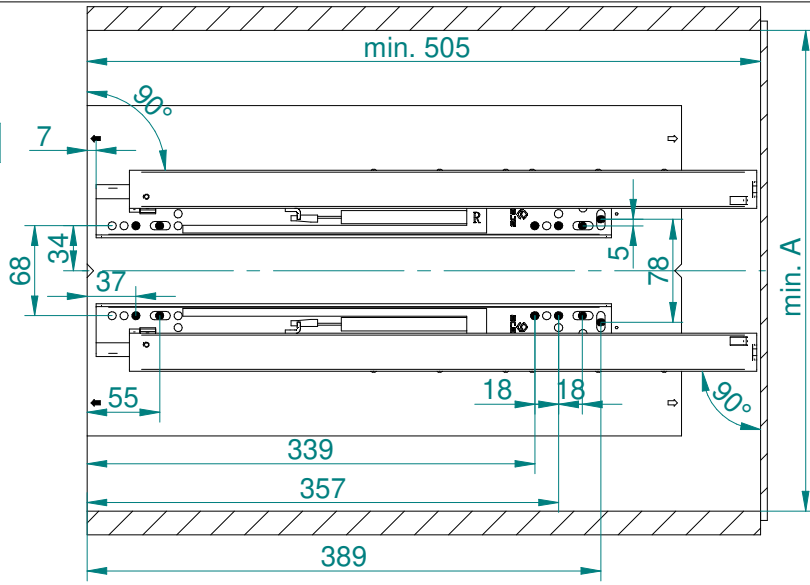


2

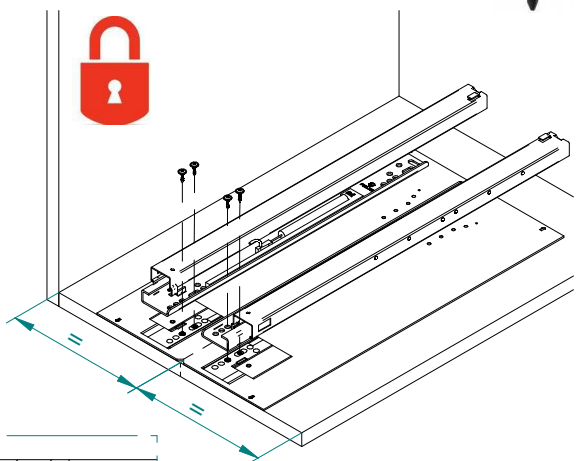
- A4 x2
- L3
- A5 x1
- A6 x1
- A7 x1



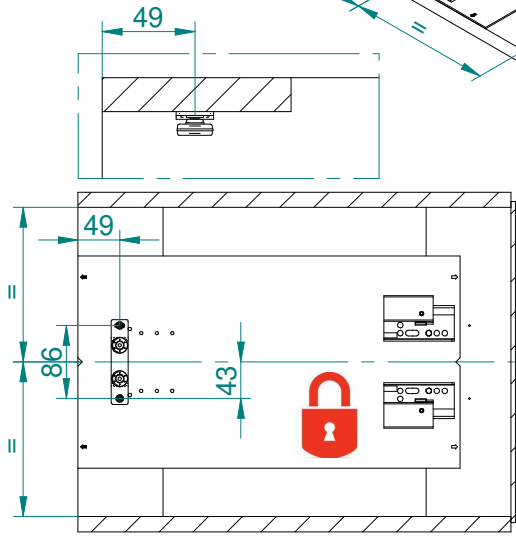
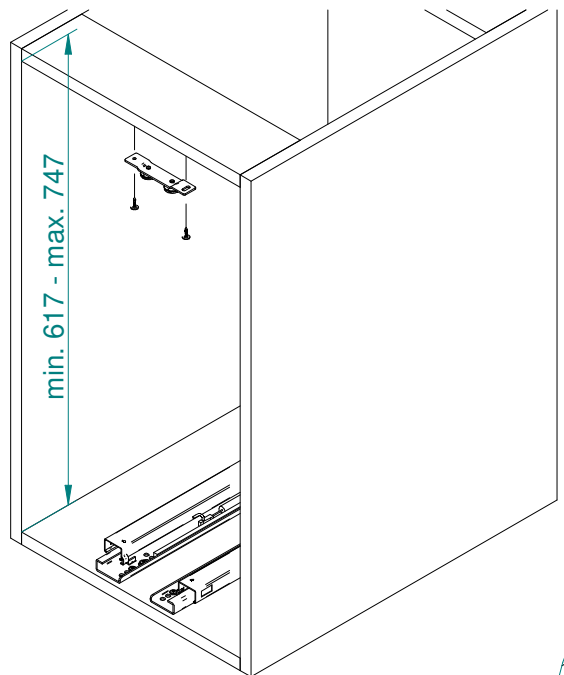
- 3
- A8 x2
- A9 x4
- A19 x1



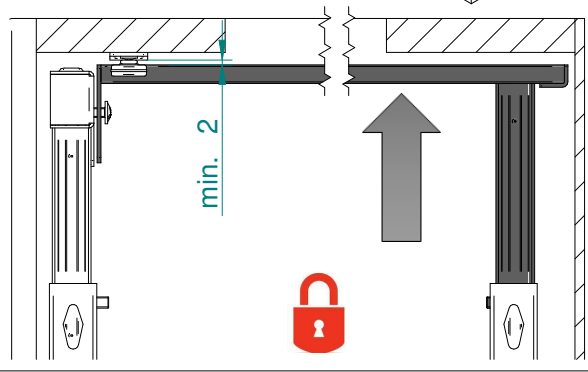
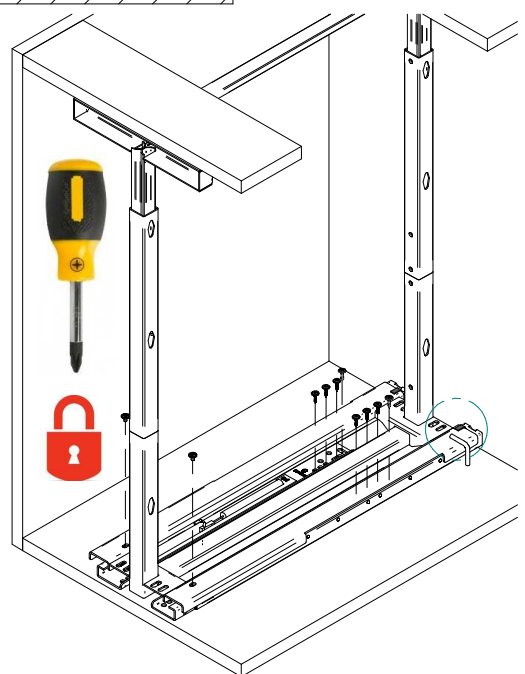
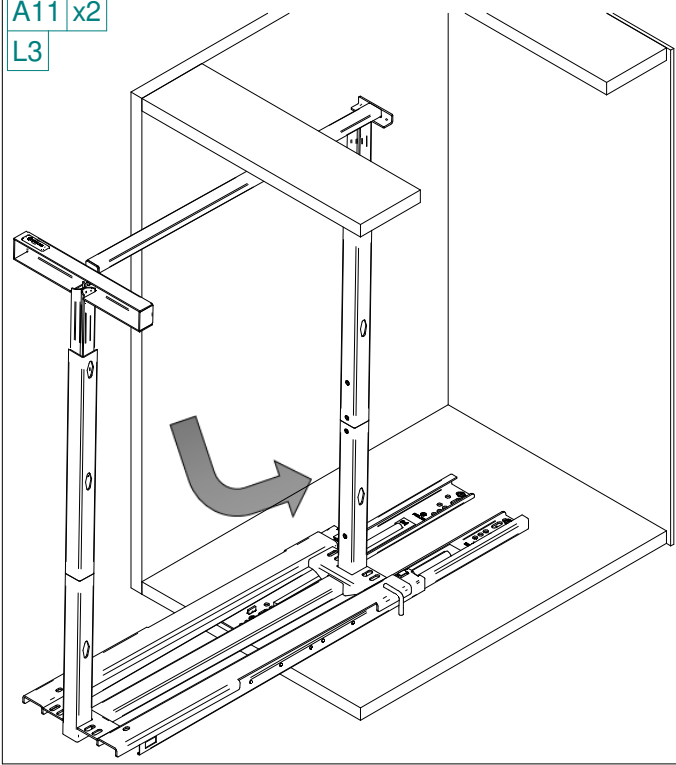
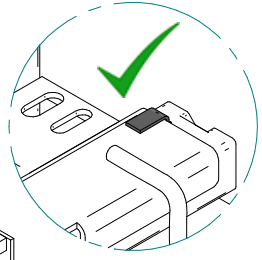
	A
30	min. 264
40	min. 364
50	min. 464
60	min. 564



- 4
- A9 x2
- A10 x1
- A19 x1

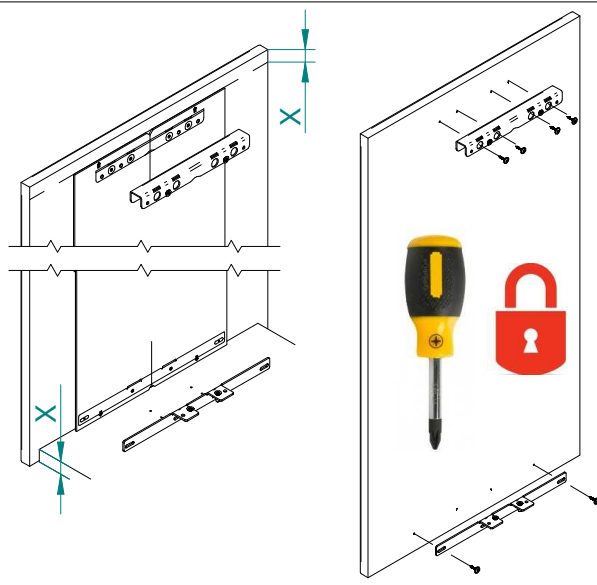
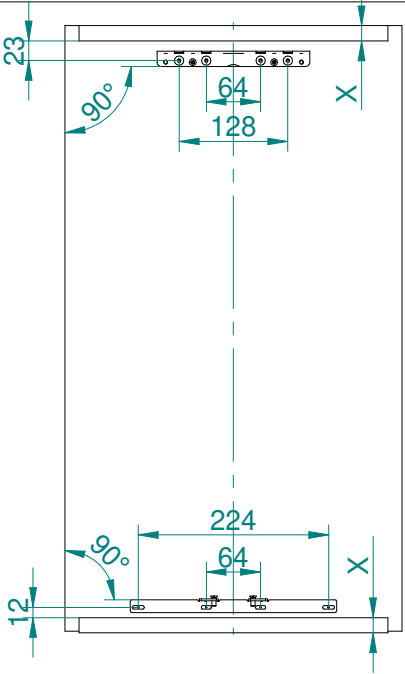
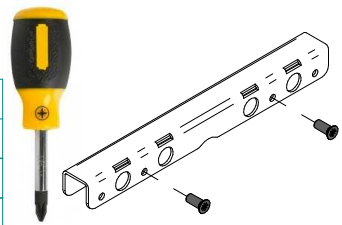


- 5
- A9 x8
- A11 x2
- L3



6

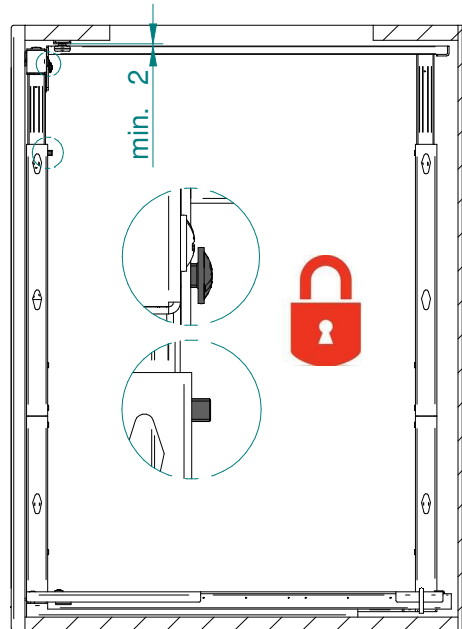
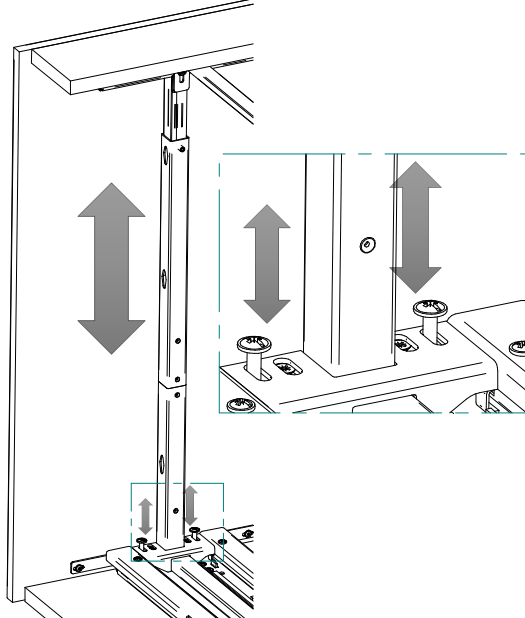
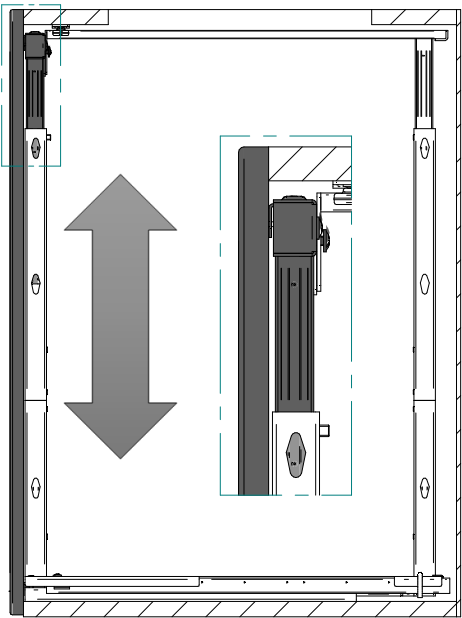
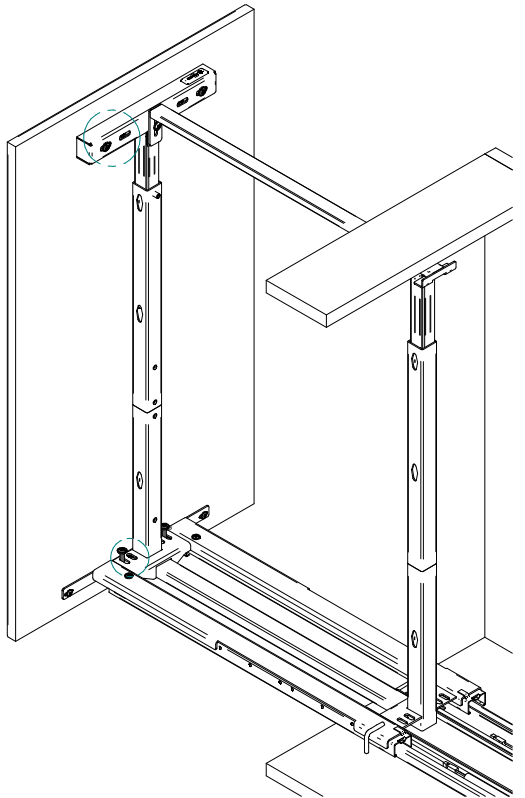
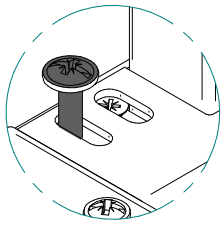
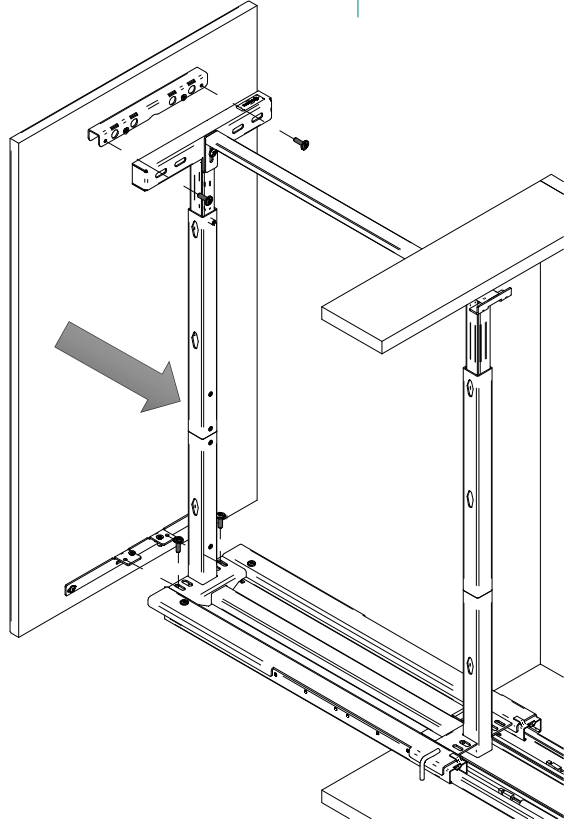
- A9 x6
- A12 x1
- A13 x1
- A14 x4
- A19 x1



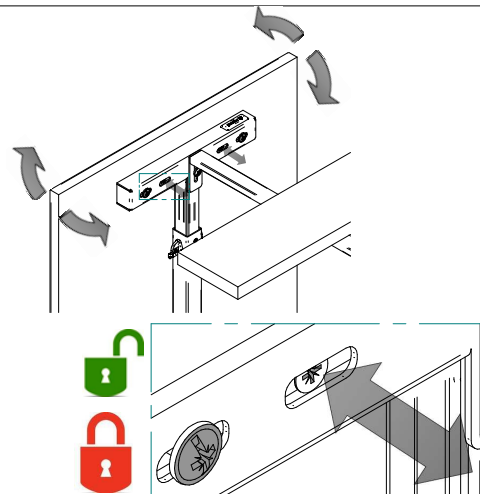
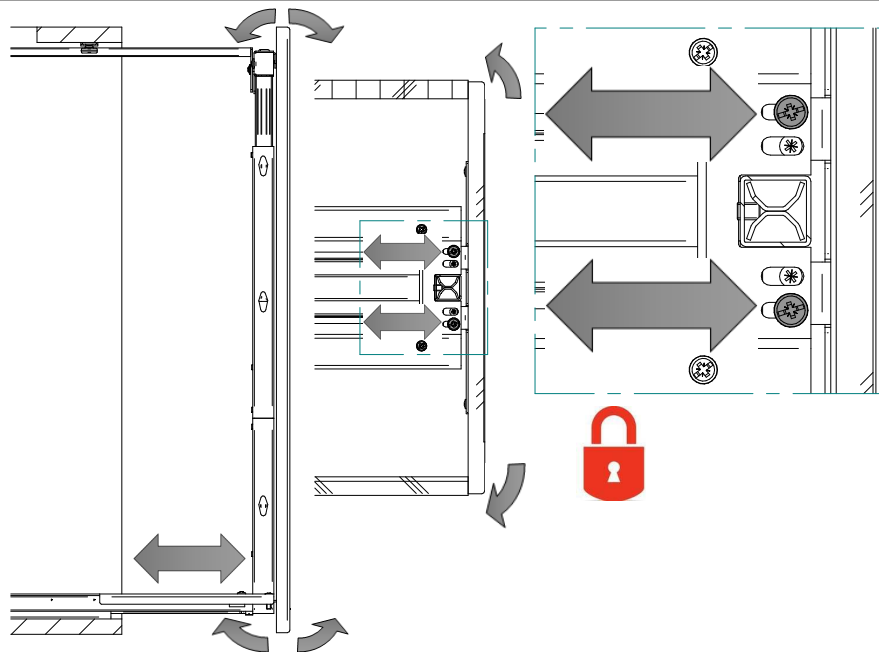
Ø2

7

- A15 x4
- L3

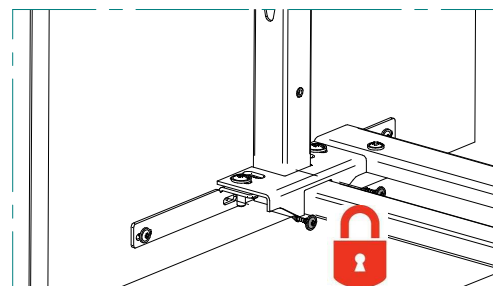
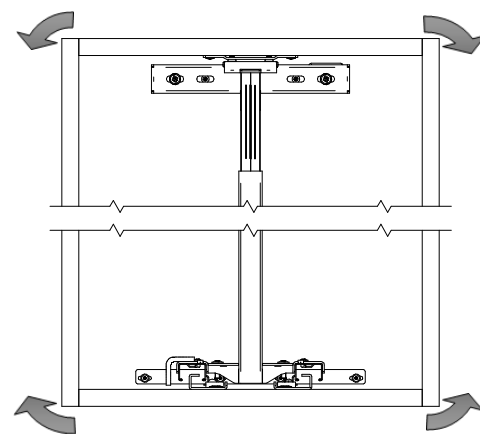
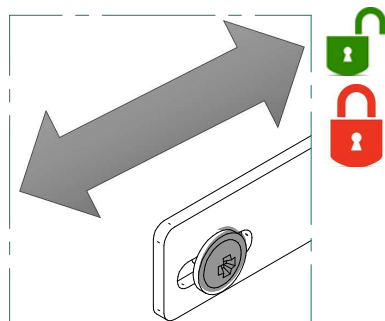
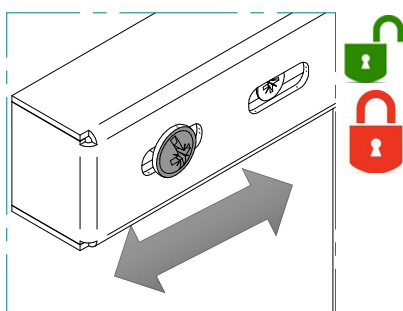
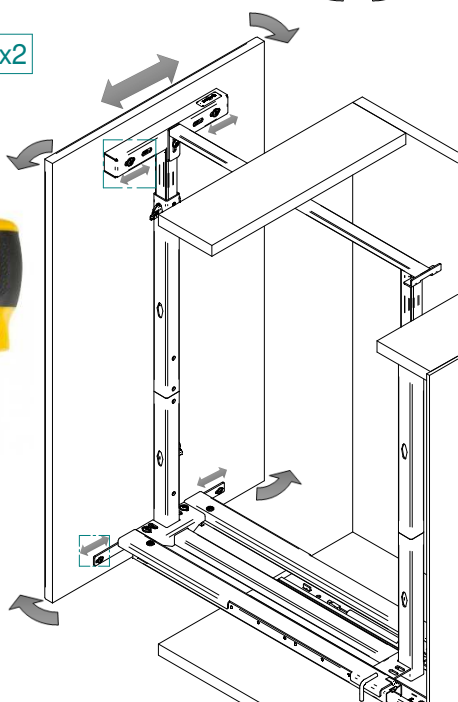


8



9

A9 x2

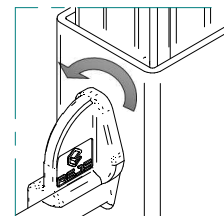
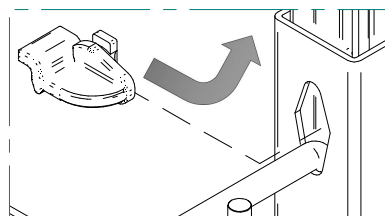
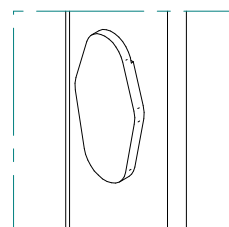
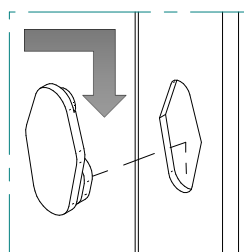
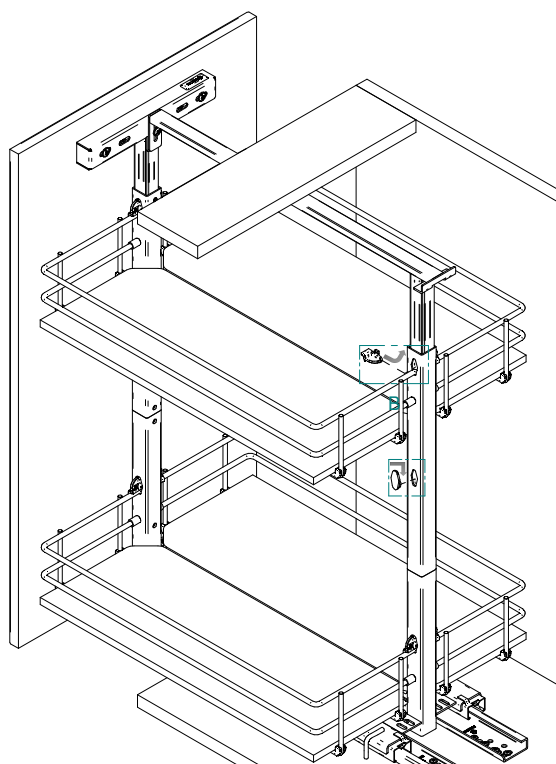


10

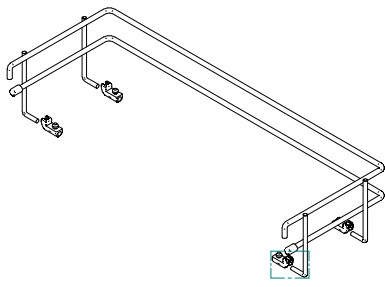
A16 x4

A17 x8

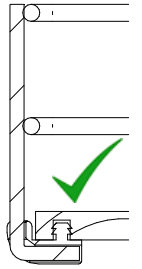
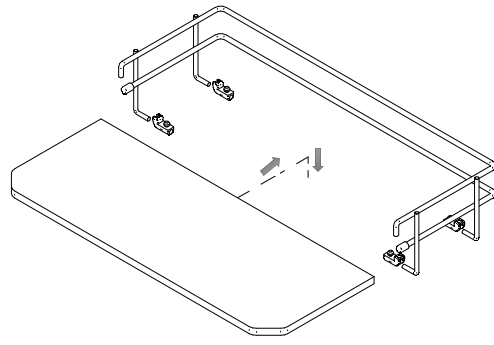
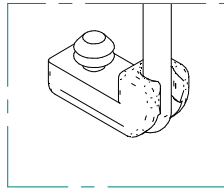
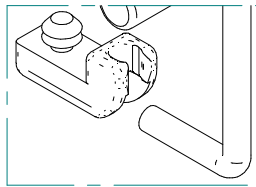
A18 x4



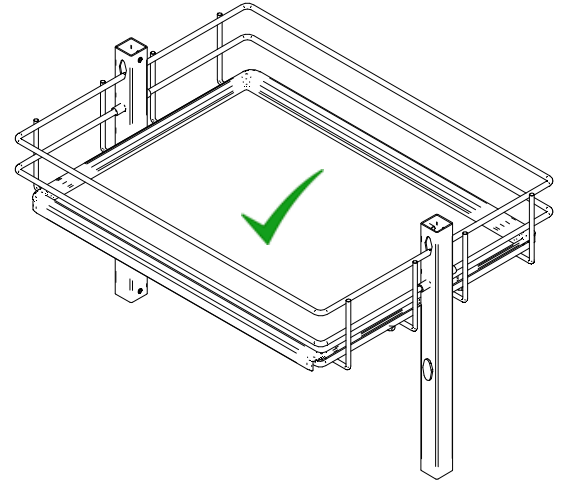
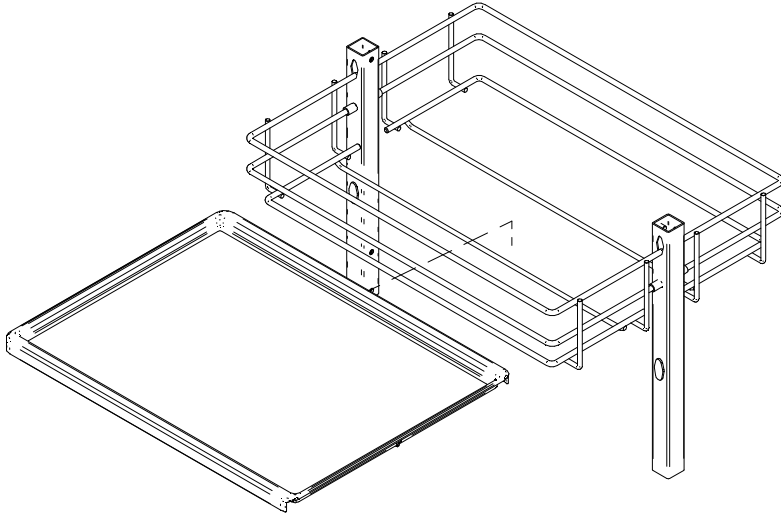
Silva



click



Evo



Symbole / Symbols / Symbole / Символы



Uwaga / Warning / Achtung / Внимание



Nieprawidłowo / Incorrect / Nicht korrekt / Неправильно



Prawidłowo / Correct / Korrekt / Правильно



Przykręcić / Secured / Fixieren / Прикрутить



Zluzować / Release / Lösen / Рыхлить



Nie używać wkrętarki akumulatorowej / Do not use a cordless screwdriver / Keinen akkuschauber verwenden / Не используйте аккумуляторную отвертку



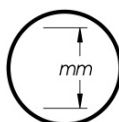
Użyć wkrętaka Pz2 / Use a PZ2 screwdriver / PZ2-Schraubendreher verwenden / С помощью отвертки Pz2



Element występuje opcjonalnie / Optional part / Optionales Element / Элемент является опциональным



Dźwięk po wciśnięciu / Click sound after installation / Klick-Geräusch beim Einrasten / Звук после монтажа



Wszystkie wymiary podane są w mm / All dimensions in mm / Alle Maße in mm / Все размеры в мм

Aby zapobiec przewróceniu się mebla, należy na stałe przymocować go do ściany. Sprawdź rodzaj i wytrzymałość ściany. Dobierz odpowiednie kołki i wkręty do rodzaju ściany. **Montaż musi zostać wykonany przez kompetentną osobę.** Prezentacje techniczne i dane wymiarowe na rysunkach są niewiążące. Zmiany konstrukcyjne zastrzeżone.

To prevent falling down of the cabinet, it should be affixed to the wall. Please check type and durability of the wall. Choose appropriate rawplug and screws for the walls. Installation must be made by a specialist. Technical description and data on the drawings are non-binding. We reserve the rights to change the construction.

Um zu verhindern, den Schrank kippen, sollte es an die Wand dauerhaft befestigen werden. Überprüfen Sie die Art und Stärke der Wand. Montieren Sie die entsprechende Dübel und Schrauben für die Wände. Die Installation muss von einer sachkundigen Person durchgeführt werden.

Technische Präsentationen und Daten Maßzeichnungen sind unverbindlich. Konstruktionsänderungen vorbehalten.

Для того, чтобы мебель не упала, обязательно прикрепите шкаф к стене. Проверьте вид и прочность стены. Подберите правильные для вида стены шканты и винты. Установку обязательно должен выполнить квалифицированный специалист. Технические презентации и чертежи условного характера, допустимые отклонения. Изготовитель имеет право внести изменения в конструкцию.